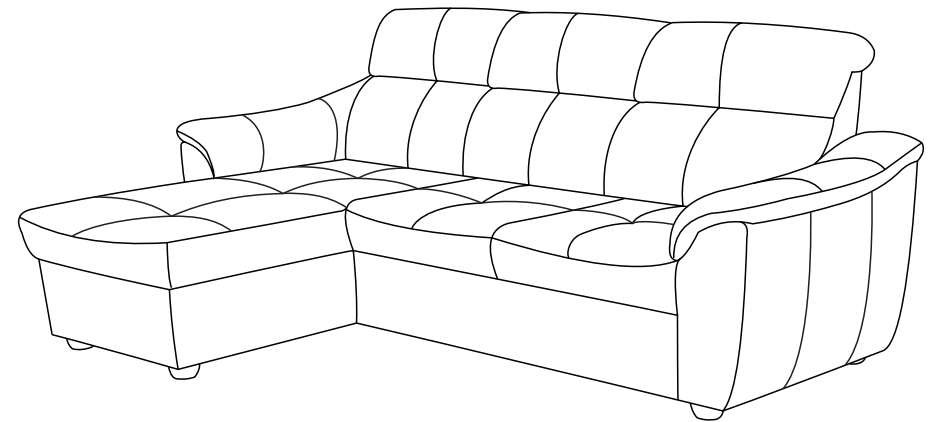
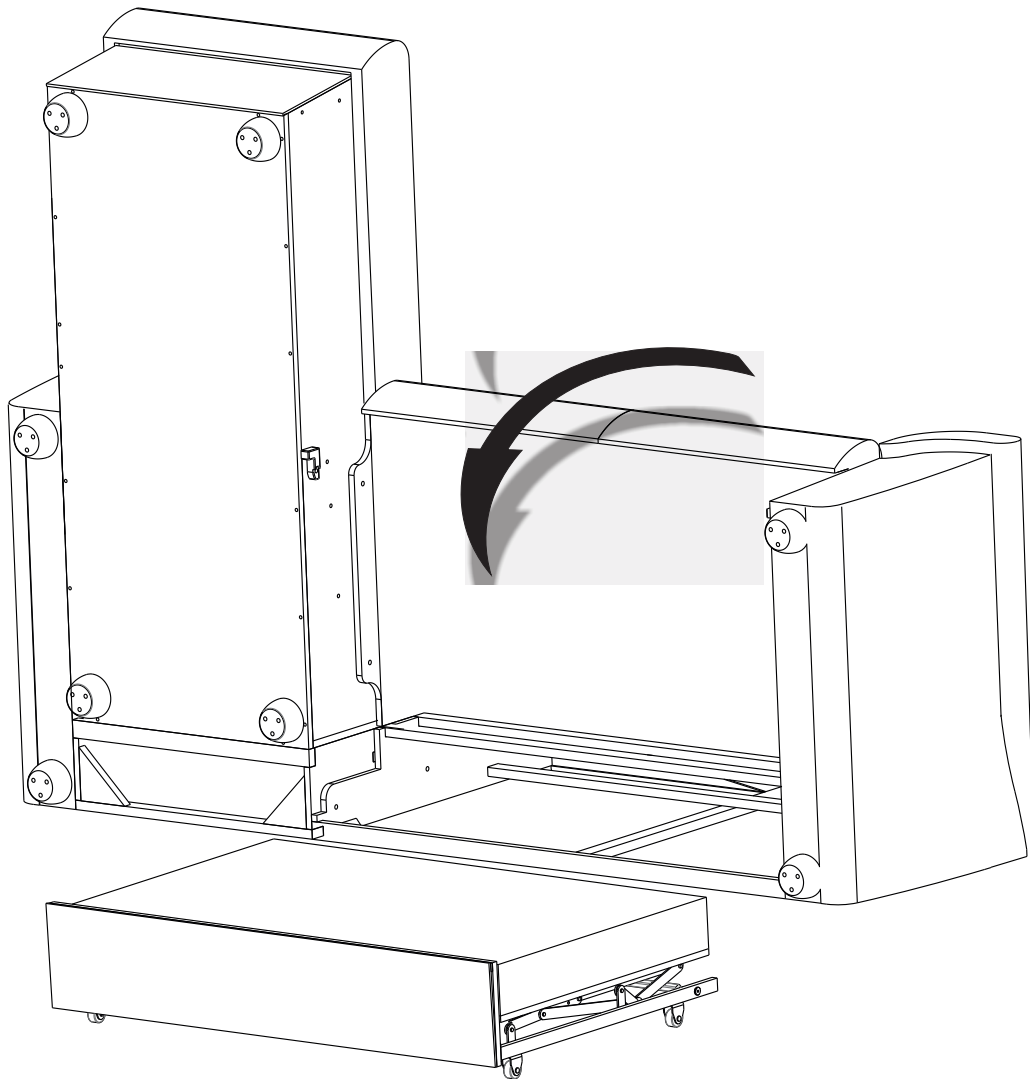


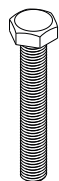
3

## ИНСТРУКЦИЯ ПО СБОРКЕ ДИВАНА углового с канаве «ДУБЛИН»

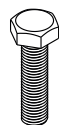


Инструкция по эксплуатации и уходу  
за мягкой мебелью доступна  
на официальном сайте фабрики по ссылке:  
<https://homecollection.com.ru/instrukcia>

# Комплектность



Болт М8х50 - 12 шт



Болт М8х30 - 2 шт

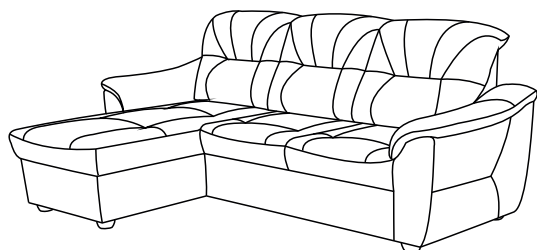


Шайба М8 - 14 шт

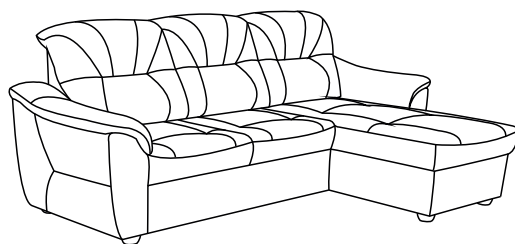


Гайка ERICSONA М8 х 12 - 2 шт

Для смены направления угла порядок сборки зеркален



Левый



Правый

- 1 стягивается болтом М8х50 с шайбой М8
- 2 стягивается болтом М8х30 с гайкой ERICSONA М8х12

